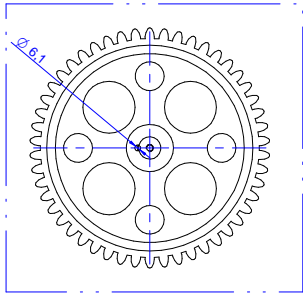
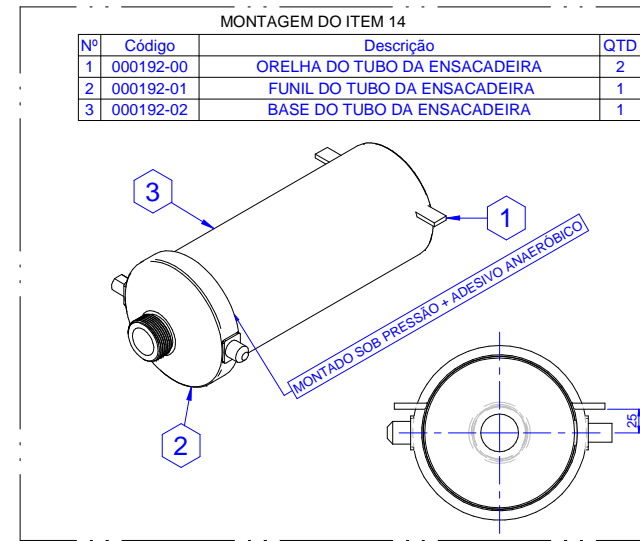


| Nº | Código | Descrição | QTD |
|----|--------|--|-----|
| 1 | 000178 | APOIO DO TUBO | 1 |
| 2 | 000180 | CREMALHEIRA | 1 |
| 3 | 000181 | EIXO MAIOR (8 DENTES) | 1 |
| 4 | 000182 | EIXO MENOR (5 DENTES) | 1 |
| 5 | 000183 | ENGRENAGEM DE FERRO (50 DENTES) | 1 |
| 6 | 000184 | LATERAL DIREITA (LADO DA MANIVELA) | 1 |
| 7 | 000185 | LATERAL ESQUERDA (LADO DA ENGRENAGEM) | 1 |
| 8 | 000188 | SUPORTE DA CREMALHEIRA (CAIXA) | 1 |
| 9 | 000189 | PORCA PLASTICA DO FUNIL | 1 |
| 10 | 000190 | TRAVA DO TUBO | 1 |
| 11 | 000191 | VARÃO ROSCADO DAS LATERAIS (W5/16" x 230 MM.) | 1 |
| 12 | 000192 | TUBO | 1 |
| 13 | 001013 | AÇO SAE 1020 TREFILADO REDONDO Ø 1/4" X 22 MM. | 1 |
| 14 | 001034 | ANEL ELÁSTICO E-25 | 1 |
| 15 | 001038 | ANEL E8 | 1 |
| 16 | 001054 | ARRUELA DE PRESSÃO 5/16" ZINCADA | 5 |
| 17 | 001060 | ARRUELA LANTERNEIRA 5/16" ZINCADA | 1 |
| 18 | 001066 | ARRUELA LISA 3/8" ZINCADA | 1 |
| 19 | 001111 | CABO DE MADEIRA | 1 |
| 20 | 001156 | PARAFUSO SEXTAVADO 5/16" X 1" ZINCADO | 1 |
| 21 | 001238 | FUNIL FINO P/ ENSACADEIRA | 1 |
| 22 | 001239 | FUNIL GROSSO P/ ENSACADEIRA | 1 |
| 23 | 001240 | FUNIL MÉDIO P/ ENSACADEIRA | 1 |
| 24 | 001271 | MANIVELA DA ESACADEIRA | 1 |
| 25 | 001327 | PARAFUSO SEXTAVADO 3/8" X 1" ZINCADO | 2 |
| 26 | 001331 | PARAFUSO SEXTAVADO 5/16" X 5/8" ZINCADO | 5 |
| 27 | 001374 | PO SX 3/8" ZINCADA | 2 |
| 28 | 001376 | PO SX 5/16" ZINCADA | 4 |
| 29 | 010018 | PISTÃO PLASTICO | 1 |



Fixação da Engrenagem
1:4

| | | |
|---|------|--------------------------------------|
| ✓ BRUTO | 06 - | Tolerância onde não indicado |
| ✓ AUSADO | 05 - | Faixa de dimensão |
| 04 - | | Tolerância |
| 03 - | | abaixo de 50,0 mm. ± 0,10 mm. |
| | | acima 50,0 até 100,0 mm. ± 0,30 mm. |
| | | acima 100,0 até 200,0 mm. ± 0,50 mm. |
| | | acima de 200,0 mm. ± 1,00 mm. |
| ✓ POLIDO | | |
| ✓ LUSTRADO | | |
| 02 - As peças devem estar livres da presença de riscos e rebarbas | | |
| 01 - Acabamento onde não indicado | | |
| Observações gerais | | |
| Projeção 1º diedro - unidade mm | | |

rev 02 - correção baseada em BOM

Tratamento Superficial: N/A Tratamento Térmico: N/A Dureza: N/A

Título do projeto: **Ensacadeira para Linguça 8 KG**

Desenhista: Claudio Vilaronga 14/08/2010 Folha: 1/1

Este desenho é de uso único e exclusivo da empresa. PROIBIDA REPRODUÇÃO

Cód. Prod: BEC08

Revisão atual: 02 Código do Desenho: EQUIPAMENTOS

DESENHO TÉCNICO